

FA
50N
SL

SYSTEM FASADOWY

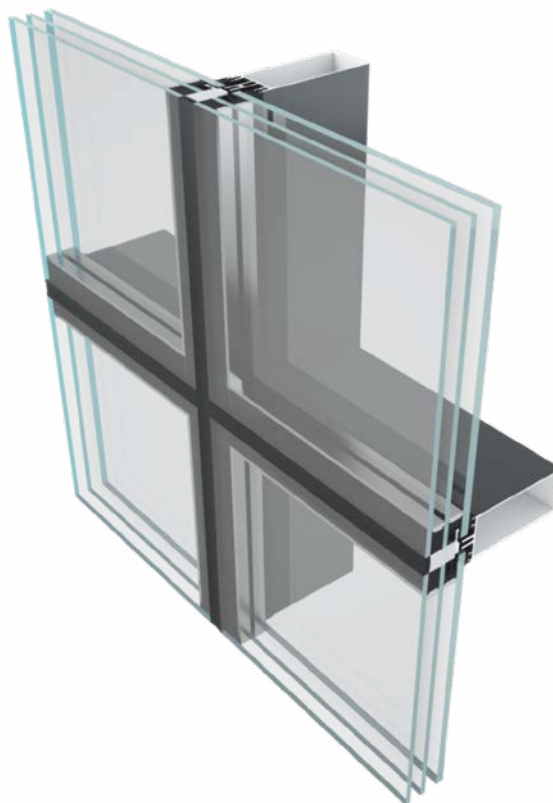

YAWAL



wysoka szczelność

FA 50N SL - ZALETY SYSTEMU

- elewacja szklona bez zewnętrznych listew,
- możliwość realizacji konstrukcji o zróżnicowanych kształtach (zwroty, załamania, przebieg poligonalny),
- możliwość gięcia profili,
- wysoka szczelność i estetyczny wygląd,
- szybkość i łatwość montażu,
- możliwość zastosowania obok siebie okien wychylnych lub równolegle-wysuwnych otwieranych niezależnie,
- możliwość łączenia ze wszystkimi systemami Yawal.

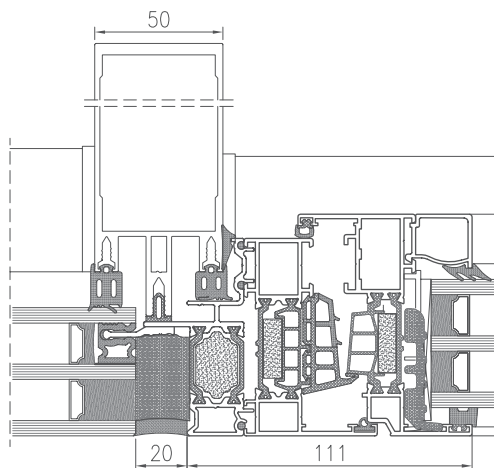


Zobacz produkt
na stronie

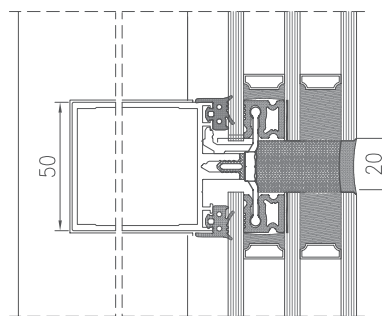
Zdjęcia: POSNANIA, Poznań
Projekt: B.E.G. INGENIERIE Polska Sp. z o.o.; Blue Architektura Sp. z o.o.; RTKL UK Ltd; WB PROJEKT
Wykonawca aluminium: DEFOR S.A.



PRZEKRÓJ PRZEZ SŁUP FA 50N SL
Z OKNEM TM 77HI



PRZEKRÓJ PRZEZ RYGIEL FA 50N SL



PARAMETRY TECHNICZNE - FA 50N SL

ENERGIA	Izolacyjność termiczna EN 10077-2	$U_f = 0,9 \div 1,92 \text{ W/m}^2\text{K}$
KOMFORT	Izolacyjność akustyczna EN ISO 140-3	$R_w = 34 \div 53 \text{ dB}$
	Przepuszczalność powietrza EN 12207	AE 1650
	Wodoszczelność EN 12208	RE 2850
BEZPIECZEŃSTWO	Odporność na obciążenie wiatrem EN 12210	2400 Pa
	Odporność na włamanie EN 1627	RC2, RC3, RC4
	Odporność na uderzenie EN 14019	I5, E5

CHARAKTERYSTYKA TECHNICZNA - FA 50N SL

Minimalna widoczna szerokość (widok od wewnątrz)	50 mm
Minimalna widoczna szerokość (widok z zewnątrz)	50 mm
Minimalna głębokość słupa	42 mm
Maksymalna głębokość słupa	350 mm
Grubość szklenia	$6 \div 64 \text{ mm}$
Metoda szklenia	Szklenie z niewidocznym mocowaniem mechanicznym i spoiną silikonową