

TM
74HI

SYSTEM OKIENNO-DRZWIOWY
Z IZOLACJĄ TERMICZNĄ


YAWAL

podwyższona izolacyjność termiczna

TM 74HI - ZALETY SYSTEMU

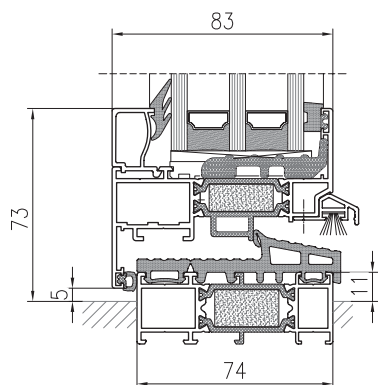
- możliwość gięcia profili,
- możliwość instalowania okien w systemach fasadowych,
- możliwość budowy zestawów konstrukcji łączonych pod dowolnym kątem,
- możliwość zastosowania zamków elektrycznych,
- możliwość stosowania zawiasów nawierzchniowych, ukrytych lub rolkowych,
- możliwość stosowania pełnej gamy nowoczesnych okuć oraz indywidualnych klamek lub pochwytów dzięki zastosowaniu profili o różnej szerokości.



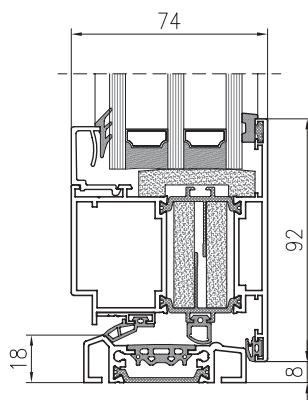
Zobacz produkt
na stronie

Zdjęcie: Bałtyk Tower, Poznań
Projekt: MVRDV, Rotterdam / NO Natkaniec Olechnicki Architekci, Warszawa / BT TUSCHER, Gdynia
Wykonawca aluminium: Alglob Sp. z o.o., Dąbrowa k. Poznania

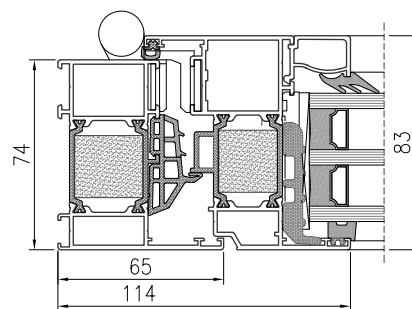
PRZEKRÓJ PRZEZ OKNO
Z NISKIM PROGIEM TM 74HI



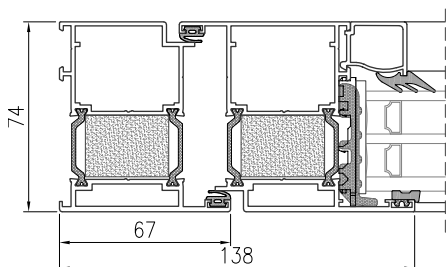
PRZEKRÓJ PRZEZ PRÓG
DRZWIOWY TM 74HI



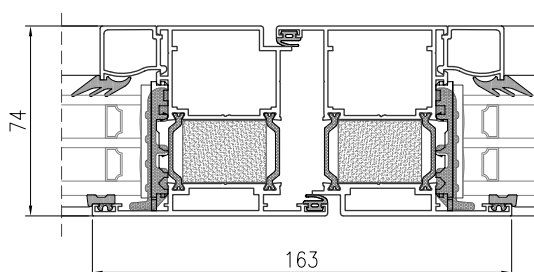
PRZEKRÓJ PRZEZ OKNO TM 74HI
- ZAWIASY NAWIERZCHNIOWE



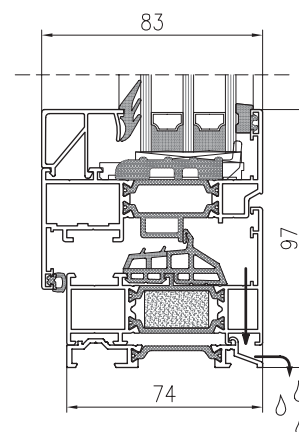
PRZEKRÓJ PRZEZ
DRZWI TM 74HI



PRZEKRÓJ PRZEZ POŁĄCZENIE
SKRZYDEŁ DRZWI
DWUSKRZYDŁOWYCH TM 74HI



PRZEKRÓJ PRZEZ
OKNO TM 74HI



PARAMETRY TECHNICZNE - TM 74HI

		OKNA	DRZWI
ENERGIA	Izolacyjność termiczna EN 10077-2	Uw od 0,75 W/m ² K	Uw od 1,0 W/m ² K
KOMFORT	Izolacyjność akustyczna EN ISO 140-3	Rw = 31 ÷ 44 dB	Rw = 24 ÷ 42 dB
	Przepuszczalność powietrza EN 12207	Klasa 4	Klasa 4
	Wodoszczelność EN 12208	E2100	E900
BEZPIECZEŃSTWO	Odporność na obciążenie wiatrem EN 12210	Klasa C4/B4	Klasa C5/B5
	Odporność na włamanie EN 1627	RC2, RC2N, RC3	RC2, RC2N, RC3

CHARAKTERYSTYKA TECHNICZNA - TM 74HI

	OKNA	DRZWI
Głębokość konstrukcyjna ościeżnicy	74 mm	74 mm
Głębokość konstrukcyjna skrzydła	83,4 mm	74 mm
Grubość wypełnienia	16 ÷ 66 mm	35 ÷ 69 mm
Maksymalne wymiary skrzydła L x H	1300 x 2800 mm	1400 x 2800 mm/ 2300 x 2700 mm
Maksymalny ciężar skrzydła	180 kg	250 kg
Typ konstrukcji	okno stałe, rozwierne, uchylne, rozwierno-uchylne	drzwi jednoskrzydłowe, dwuskrzydłowe, z naświetlami i doświetlami