

TM
77N

OKENNÍ A DVEŘNÍ SYSTÉM
S TEPELNOU IZOLACÍ



YAWAL

energetická účinnost a ekonomika

TM 77N - VÝHODY SYSTÉMU

- možnost výběru ze tří tepelných variant přizpůsobených individuálním energetickým potřebám budovy,
- zkrácení doby prefabrikace o 20 % díky novému systému těsnění, což významně zvyšuje výrobní efektivitu,
- vysoká energetická účinnost dosažená vynikajícími tepelnými parametry,
- použití ekologických těsnění poskytujících lepší tepelnou ochranu a snížení dopadu na životní prostředí,
- možnost vybavení automatizačními a přístupovými systémy, kompatibilními se systémy Smart Home, umožňující dálkové ovládání, např. pomocí chytrých telefonů nebo hlasových asistentů.



Viz výrobek
na stránce



Fotografie: Officer, Gdynia

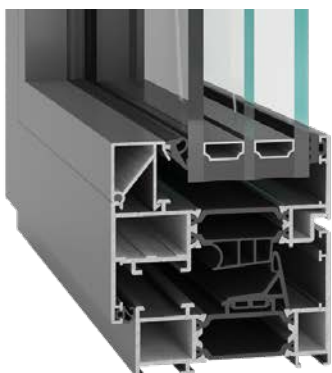
Projekt: arch. Jacek Droszcz, Studio Architektoniczne KWADRAT

Dodavatel hliníku: Aluminium Plus

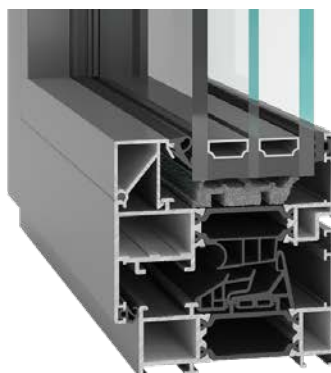
Generální dodavatel: ALLCON BUDOWNICTWO

OKNA A DVEŘE TM 77N JSOU DOSTUPNÉ VE 3 TEPELNÝCH VARIANTÁCH:

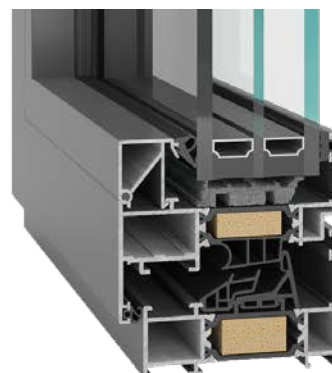
TM 77N ST



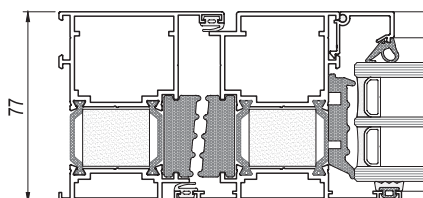
TM 77N I



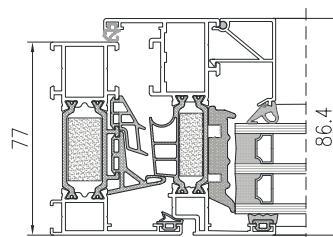
TM 77N HI+



PRŮŘEZ TM 77N HI+ DVEŘE
OTEVÍRANÉ VEN



PRŮŘEZ OKNA
TM 77N HI+



TM 77N - OKENNÍ A DVEŘNÍ SYSTÉM
S TEPELNOU IZOLACÍ

TECHNICKÉ PARAMETRY - TM 77N

		OKNA	DVEŘE
ENERGIE	Tepelná izolace EN 10077-2	Uw od 0,62 W/m ² K	Ud od 0,8 W/m ² K
KOMFORT	Akustická izolace EN ISO 140-3	Rw = do 49 dB	Rw = 36 ÷ 45 dB
	Propustnost vzduchu EN 12207	Třída 4	Třída 4
	Vodotěsnost EN 12208	E1950	E900
BEZPEČNOST	Odolnost proti zatížení větrem EN 12210	Třída C5	Třída C5/B5
	Odolnost proti vloupání EN 1627	RC2	RC3

TECHNICKÁ CHARAKTERISTIKA - TM 77N

	OKNA	DVEŘE
Konstrukční hloubka rámu	77 mm	77 mm
Konstrukční hloubka křídla	86,4 mm	77 mm
Tloušťka výplně	21 ÷ 70 mm	21 ÷ 61 mm
Maximální rozměry křídla d x v	1600 x 3000 mm	1400 x 3000 mm/ 2400 x 2900 mm
Maximální hmotnost křídla	300 kg	250 kg
Typ konstrukce	příčky, pevné, otvíravé, výklopné, otvíravé výklopné, výklopné kyvné okno	jednokřídlé, dvoukřídlé dveře, s nadsvětlíky a bočními světlíky