



## OKENNÍ SYSTÉM MOREVIEW

tenkorámová okna

### TM 77N MV OKNO MOREVIEW - VÝHODY SYSTÉMU

#### ESTETIKA

Maximální plocha zasklení, minimální viditelnost profilu, jak zvenčí, tak zevnitř  
Viditelná část zvenku 36 mm.  
Viditelná část zevnitř 67 mm.  
Pevný sloupek 50 mm

#### DESIGN

Použita klika s unikátním designem: neviditelná, skrytá v profilu.  
Profil bez vnitřní zasklívací lišty zajišťuje dokonalou jednotnou linii bez zbytečného dělení.

#### ODVODNĚNÍ SKRYTÉ V PROFILU

Bez čelního odvodnění, díky čemuž fasáda získává ještě minimalističtější vzhled.

#### MODERNÍ TECHNOLOGIE MONTÁŽE SKLA

Použití lepicích pásek urychluje čas prefabrikace okna.

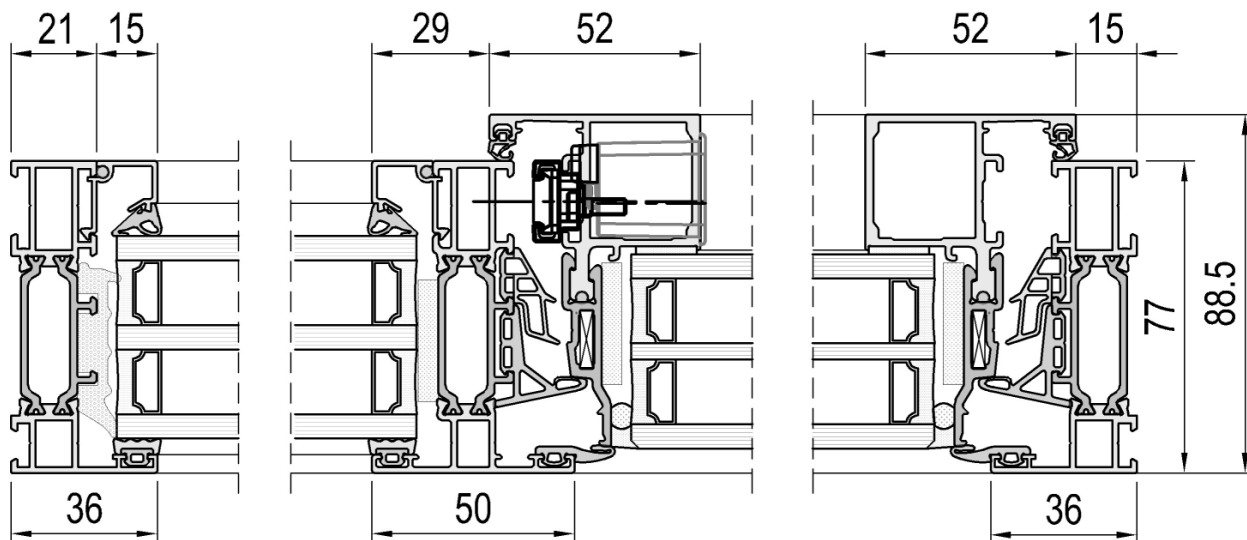


Podívejte se na produkt  
na webových stránkách



Foto: Ukázkové použití systému.

VODOROVNÝ ŘEZ OTEVÍRAVÉHO  
OKNA S BOČNÍM SVĚTLÍKEM



TECHNICKÉ PARAMETRY - OKNO MOREVIEW

ENERGIE	Tepelná izolace EN 10077-2	Uw od 0,7 (Uf od 1,46)
KOMFORT	Průvzdušnost EN 12207	Třída 4
	Vodotěsnost EN 12208	900 Pa
BEZPEČNOST	Odolnost proti zatížení větrem EN 12210	Třída C5/B5

TECHNICKÁ CHARAKTERISTIKA - OKNO MOREVIEW

Konstrukční hloubka rámu	77 mm
Konstrukční hloubka křídla do	88,5 mm
Tloušťka výplně	46-50 mm
Maximální výška	3000 mm
Maximální šířka	1600 mm
Maximální hmotnost křídla	180 kg
Typ konstrukce	pevné, otevíravé, výklopné, otevíravě-výklopné, výklopně-otevíravé